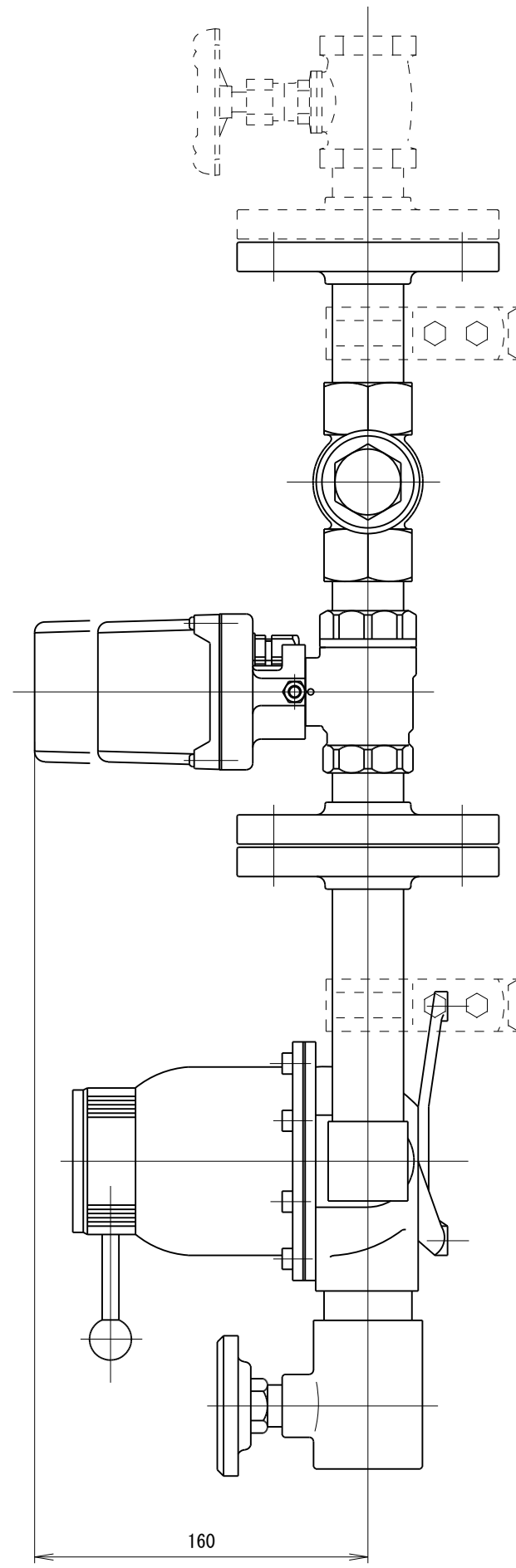


相フランジ以上は
現場にて手配の上
バルブは必ず取付
て下さい。



使用条件

最高使用圧力 蒸気・給水共 (MPa)	0.40
最低使用圧力 蒸気・給水共 (MPa)	0.05
最大圧力比	3 : 1 (蒸気、水どちらが3でも可)
最適使用圧力 (MPa)	0.20 (汽水同圧)
混合水温度 (°C)	30~60
電源 (V-Hz)	100/200-50/60
消費電力 (VA)	32

注記

- 1) ミキシングバルブ出口にはバルブを絶対に取付けないで下さい。ミキシングバルブ出口側で開閉する使い方は一切出来ません。ミキシングバルブ出口は開放状態でご使用下さい。誤った使用方法で引起されるトラブルや事故に対して弊社は責任を負いません。
- 2) 蒸気並びに給水圧力はできるだけ一定圧力で供給して下さい。
- 3) 蒸気配管のドレンが本ユニットに流入しないような配管をお願いします。蒸気主管より分岐する場合は必ず上取り配管して下さい。又管末にはスチームトラップを取付ける等の配慮をお願いします。
- 4) 相フランジ以上は現場手配の上、バルブは必ず取付けて下さい。
- 5) 配管支持材は現場にて手配下さい。

* 仕様、寸法は、予告なく変更されることがあります。
* 表記寸法は、組立寸法につき約です。

符号	名称	数量	材質	備考
6	フランジ	6	SCS 13	
5	温度計	1	C 3 6 0 4 他	感温部SUS304
4	ストレーナー	2	CAC 4 0 6 他	
3	蒸気側モーター弁	1	SCS 1 4 A 他	AM1EG-□05UUP
2	給水側モーター弁	1	SCS 1 4 A 他	AM1E-□25UUT
1	RADA ミキシングバルブ	1	C 3 6 0 3 CAC 4 0 6 他	A55

承認		製図		設計		尺度		サイズ		
島田		川西				1/3		A3		
品名型式	スチーマックス・タンデム型						図番			
	TXF-3-MV						19173-1			
図面 来歴	変更箇所	消費電力項目追加								
	担当	川西								
	日付	20/7/28								